



**Menuiseries vitrées coupe-feu
& Solutions étanches**



BÂTI ET RISQUE INONDATION





Protéger les personnes et les biens contre l'inondation



« 300 grandes agglomérations françaises risquent une inondation »

Source : *Prévention des Risques Majeurs (PRIM)*
/ www.prim.net



Gamme étanchéité

Cassiopée



- Protège les espaces jusqu'à 20 mètres sous le niveau de l'eau,
- Répond aux contraintes les plus exigeantes,
- La référence depuis plus de 20 ans !

Andromède



- Conçue pour la sécurisation des locaux à risques,
- Étanche à l'eau, homologuée pour résister au feu jusqu'à 4h.
- Tous les critères de sécurité réunis en une même solution

Barrières Hydroprotec



- Permettent de protéger les ouvertures d'un bâtiment en cas de crue, en constituant un obstacle à la montée de l'eau.
- S'adaptent à tous types de configuration

Panneaux Accesspanel



- Assurent l'étanchéité des ouvertures de taille modeste (gaines techniques, grilles de ventilation, trappes de maintenance...etc).
- Performances de très haut niveau.



Focus sur le batardeau



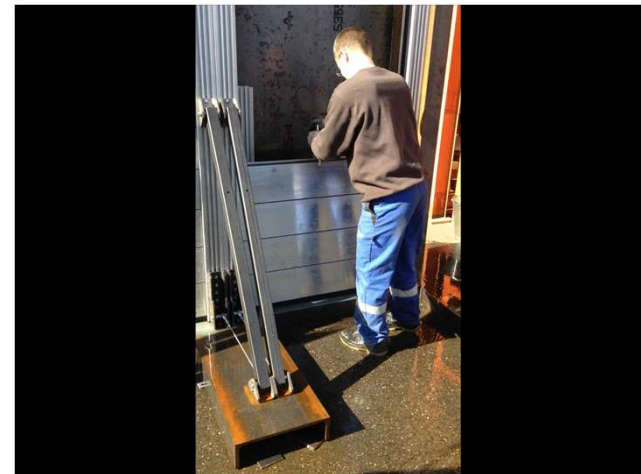
Particularités

- Poteaux & lisses en aluminium anodisés
- Visseries et renforts en inox
- Etanchéité par joints EPDM
- Protection jusqu'à 2,20m de hauteur
- Pose en tunnel, applique ou autoportant
- Longueur sans poteau intermédiaire : 3m
- Amovible
- Hauteur et longueur sur mesure
- Modulable



Performances

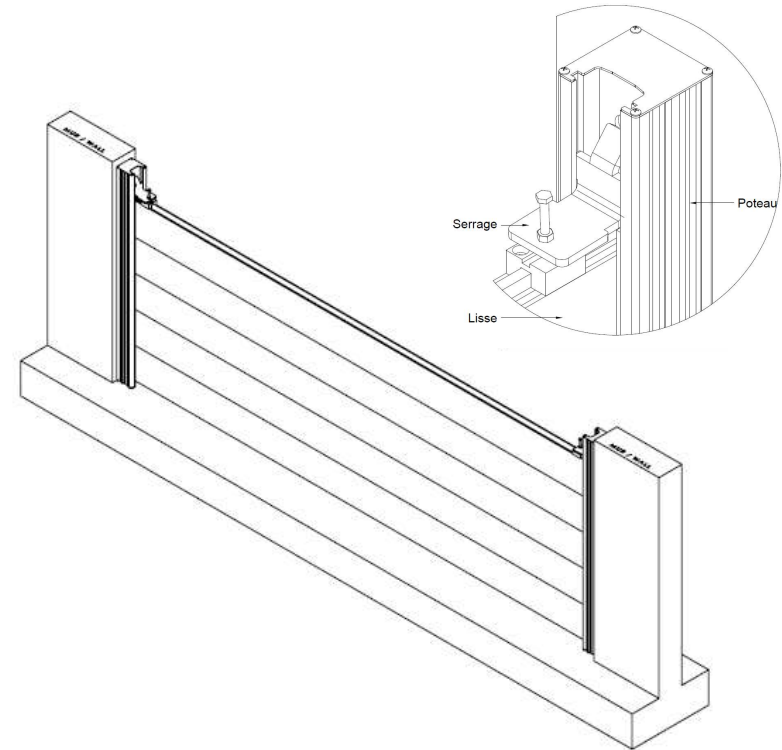
- Etanchéité certifiée par un laboratoire indépendant et accrédité COFRAC
- Procès verbaux d'essai suivant 3 typologies, débit de fuite mesuré :
 - Porte standard (900mm) sous 1m d'eau (1,58 L/h)
 - Panneau le plus grand possible sans poteaux (3m) et sous 1m d'eau (3,8 L/h)
 - Panneau le plus grand possible sans poteaux (3m) et sous 2,2m d'eau (21 L/h)
- Différents types de pose :
 - Tunnel
 - Applique
 - Ceinturage d'un bâtiment ou d'une zone





Fonctionnement

- Pose des poteaux verticaux
- Mise en place des lisses horizontales
- Mise en compression des lisses via la vis de serrage supérieure



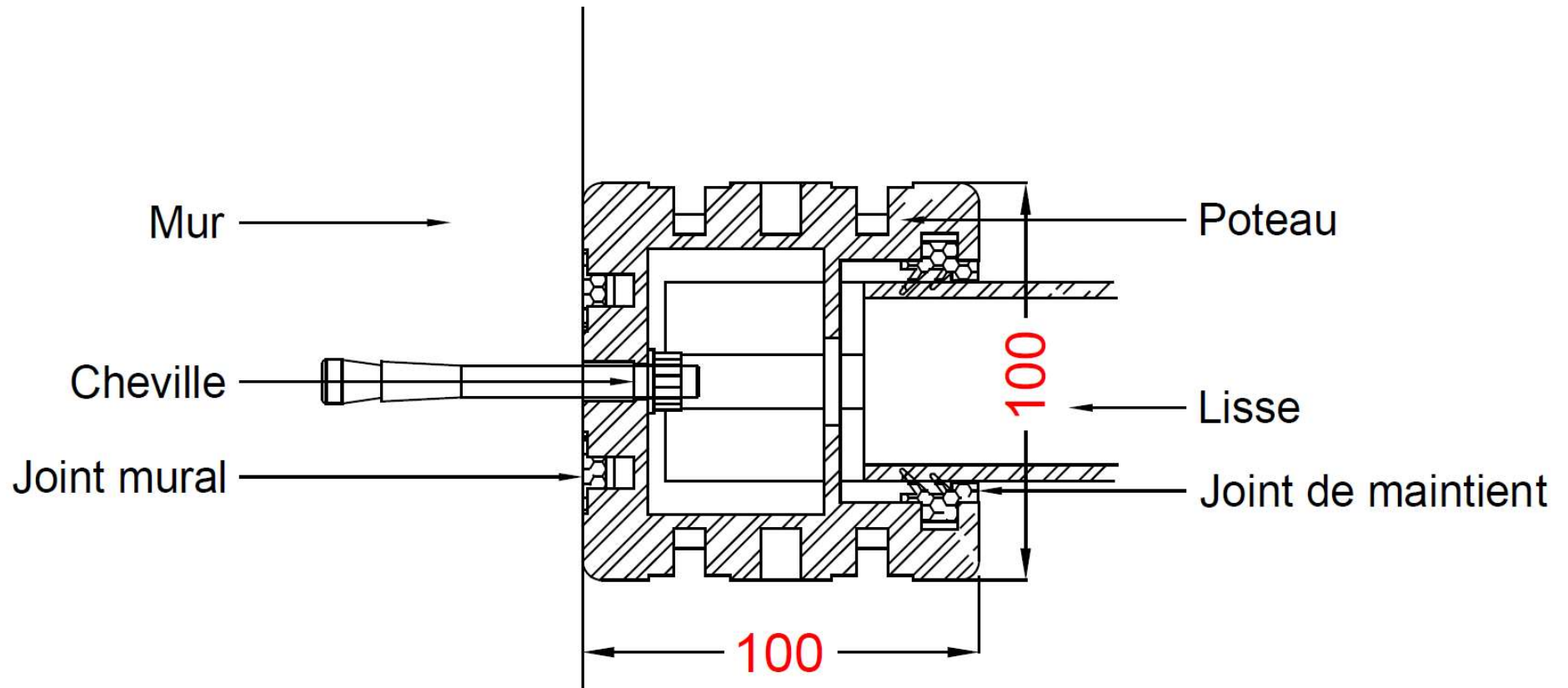


Détails pose en Tunnel



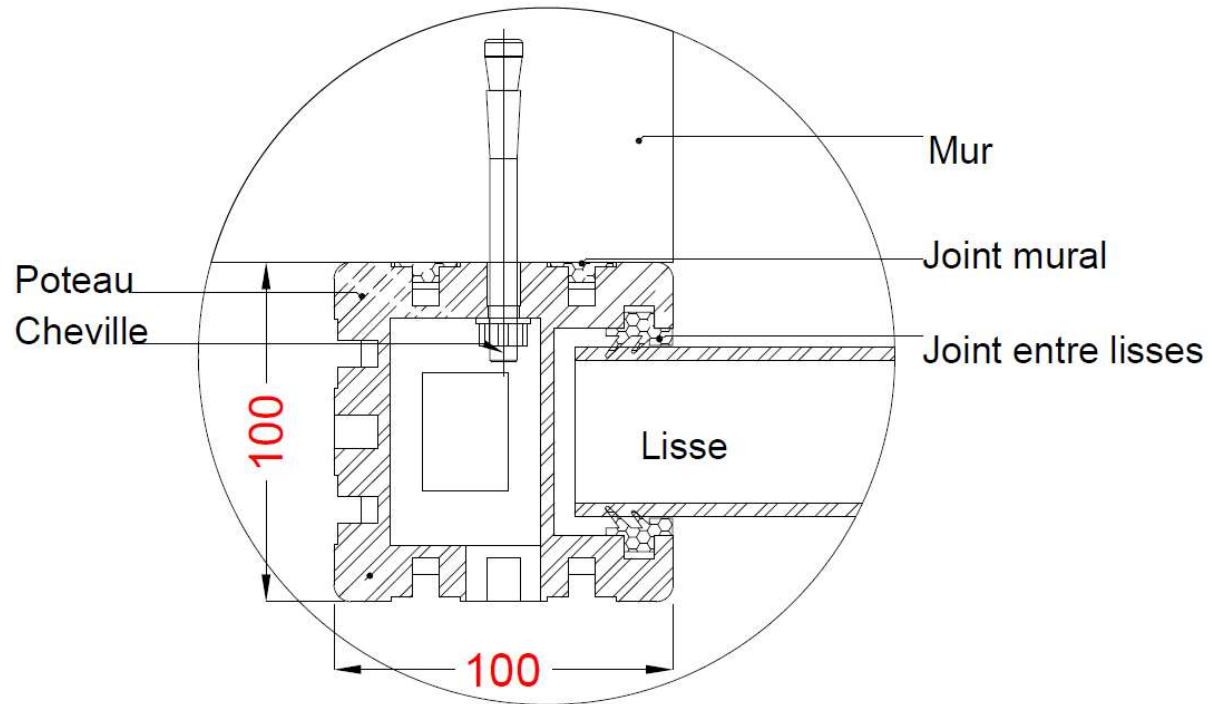


Détails pose en Tunnel





Détails pose en Applique



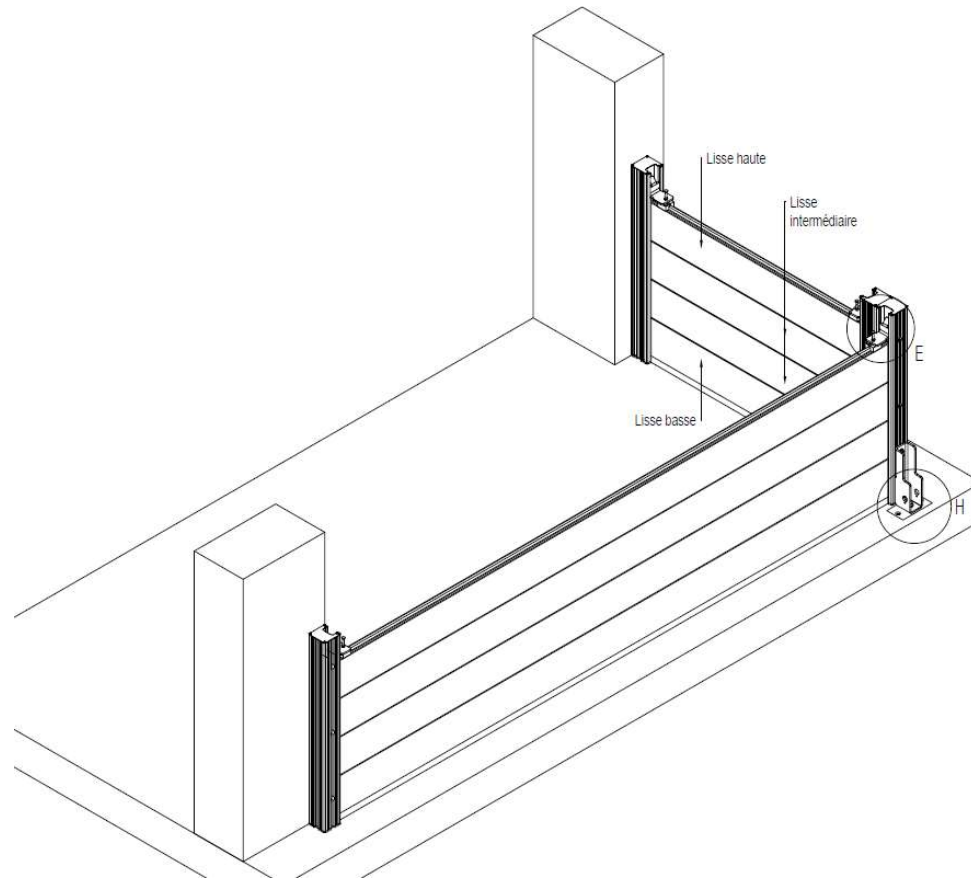


Détails pose en « Ceinture »





Détails pose en « Ceinture »



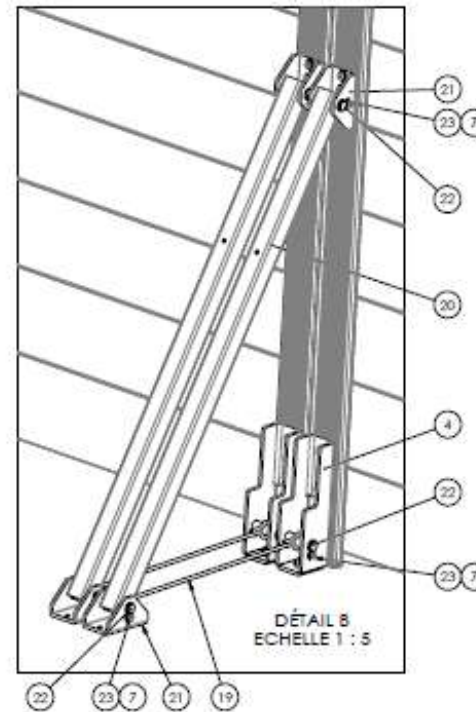
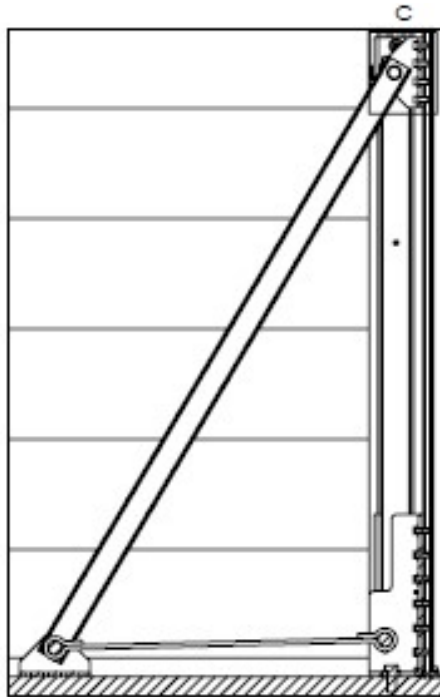


Détails Renforts intermédiaires





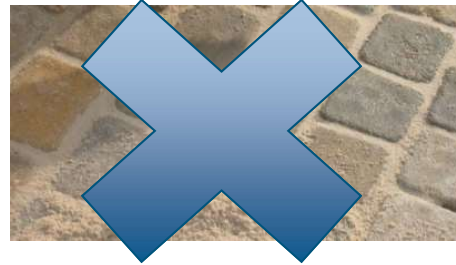
Détails Renforts intermédiaires





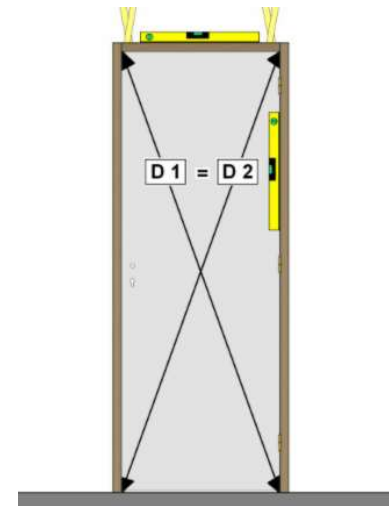
Particularités de mise en œuvre

- Support lisse et sans fissures / joints



- Planéité des supports (sol et murs) (+- 5mm sur la hauteur de panneau)

- Fixation sur support pouvant résister à la pression de l'eau
 - Sur 1,6mCe les chevilles sur voiles vont reprendre 8 kN soit environ 816Kgs





Montage lors d'une alerte à la crue

15 mins pour protection dans l'ouverture d'une porte

10mins supplémentaire si poteau de renfort



624



Quel produit choisir ?



Produits	mCe mxi	Ht maxi de l'ouvrage	Étanchéité 100%	Protection Feu	Amovible / Invisible	Type de pose
Porte étanche CASSIOPEE (verrous)	0 à 15	2,7	OUI pour la 6mCe	NON	NON	Scellée / Vissée
Porte étanche CASSIOPEE 20Mce (volant)	20	2,7	OUI dans les deux sens	NON	NON	Scellée / Vissée
Porte étanche & CF ANDROMEDE	6	2,7	OUI	OUI	NON	Scellée
BATARDEAU HYDROPROTEC	2,2	2,2	NON	NON	OUI	Vissée



Quelques illustrations de portes

CASSIOPEE VERROUS



CASSIOPEE VOLANT





4

Conclusion / Questions



La maîtrise des éléments